

SERVICE HANDBOEK

VOOR DE

PW-8 WEEGCOMPUTER





Spanningen afschakelen voor openen van de PW-8 weegcomputer!
de PW-8 weegcomputer bevat intern blanke spanningsvoerende delen!
Openen alleen toegestaan door geautoriseerde personen!

WAARSCHUWING

Hoewel tijdens ontwerp en fabricage de grootst mogelijke zorg is besteed aan de kwaliteit van deze apparatuur, is een technische storing nimmer uit te sluiten. De gebruiker dient te zorgen voor een adequate alarminstallatie en/of noodvoorziening, zodat in geval van een technisch falen van apparatuur en bijbehorende installatie, geen gevaar ontstaat voor mens, dier of goederen.

BIJ CALAMITEITEN HET VOLGENDE NOTEREN

- Installatie-instellingen**
- Omstandigheden waaronder calamiteit plaats vond**
- Eventuele oorzaken**
- Software versienummer**

Mocht u vragen hebben dan kunt u zich altijd wenden tot onze afdeling klantenservice. Zorg er voor dat u alle benodigde gegevens binnen handbereik heeft. Voor een snelle afhandeling van de storing en om onduidelijkheden te voorkomen is het verstandig eerst de oorzaak en de omstandigheden waaronder de storing plaats vond te noteren, voordat u contact met ons opneemt.

Niets uit deze uitgave mag worden verveelvoudigd en/of openbaar gemaakt door middel van fotokopie of op welke andere wijze ook zonder voorafgaande schriftelijke toestemming van Stienen B.E. (www.stienenbe.com)

Stienen B.E. aanvaardt geen enkele aansprakelijkheid voor de inhoud van deze handleiding en wijst uitdrukkelijk alle impliciete garanties van verkoopbaarheid of geschiktheid voor een bepaald doel van de hand. Verder behoudt Stienen B.E. zich het recht voor, deze handleiding te herzien of te wijzigen zonder de verplichting een persoon of organisatie van een dergelijke verbetering of wijziging in kennis te stellen.

Stienen B.E. kan niet aansprakelijk worden gesteld voor schade of letsel die het gevolg zijn van een verkeerd gebruik of van gebruik dat niet in overeenstemming is met de instructies in deze gebruiksaanwijzing.

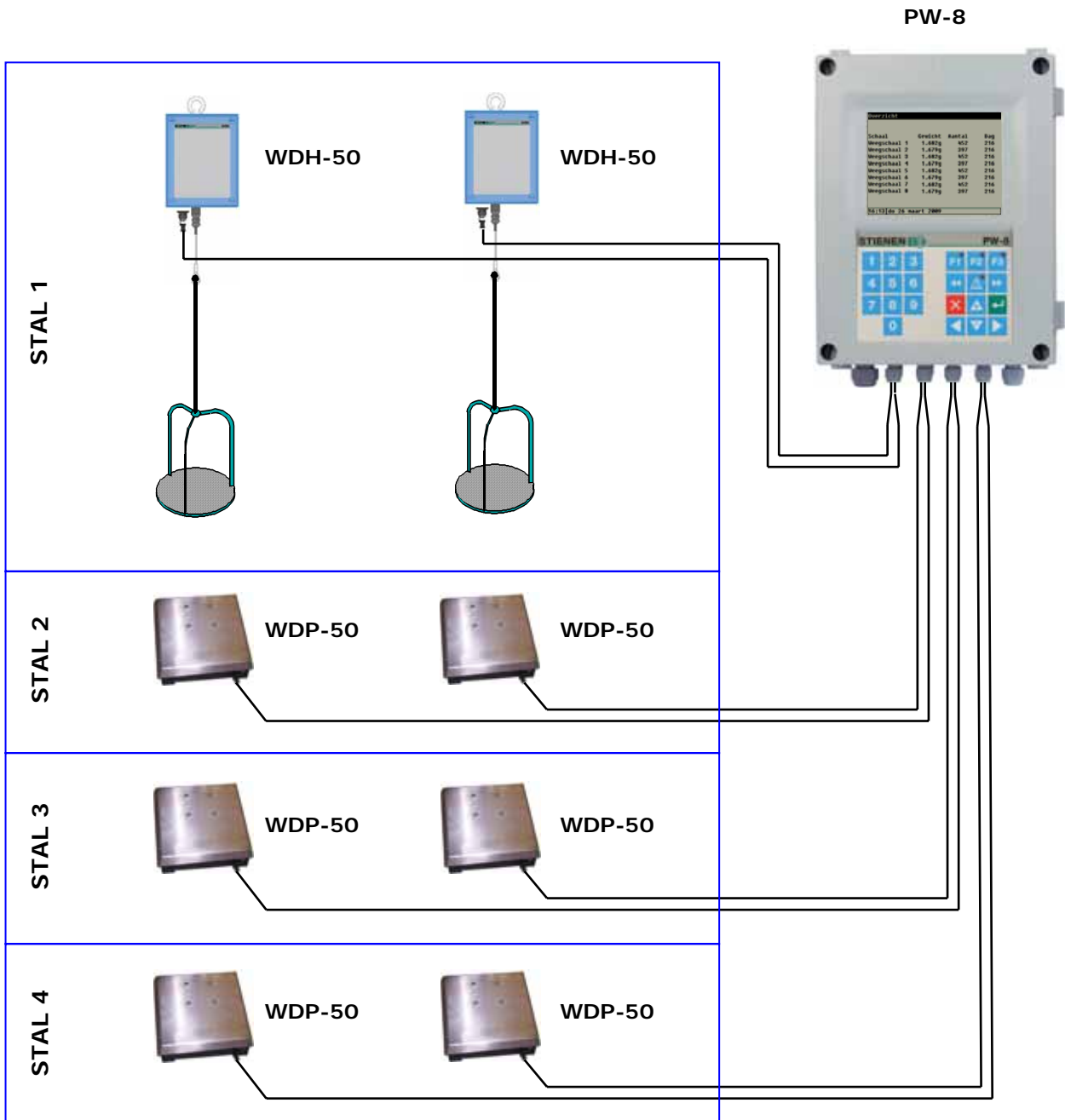
INLEIDING	1
Scherm	2
Scroll-scherm	2
Bediening	2
Cijfertoetsen (0..9)	3
Functietoetsen (grafiek, vorige / volgende weegschaal, status weegschaal etc.)	3
Navigatietoetsen (menu, cursor, mode)	4
OVERZICHT WEEGSCHALEN	5
HOOFDMENU	5
Toegangscode	5
SCHALEN	5
Metingen	6
Instellingen	6
Normbepaling	6
Normgewicht	7
Gemiddeld gewicht / uniformiteit	7
Weegperiode	7
overzicht	8
Meerdaags gemiddelde	8
normcurve	9
Opzetgegevens	9
Status weegschaal	9
SYSTEEM	10
DATUM/TIJD	10
STORING	10
PW-8 MENU OVERZICHT	11

PW-8 WEEGCOMPUTER	12
Aansluitklemmen PW-8.....	12
Technische specificaties PW-8 weegcomputer	13
INSTALLATIE INSTELLINGEN	14
Toegangscode installatie instellingen	14
Instellingen bewaren/herstellen	14
APPARAAT	15
MODULE	15
INSTALLATIE DIERWEGING	16
TOEGANGSCODE GEBRUIKER	18
Installatie voorschrift	19
Werkvolgorde	19
COMMUNICATIE	20
Communicatieprint selecteren.....	20
CB-COM	20
COM-485	20
SOFTWARE-UPDATE	21
STORINGSANALYSE	22
WEEGSCHALEN	24
AANSLUITSCHEMA PW-8	25
PW-8 INSTALLATIE MENU	26

INLEIDING

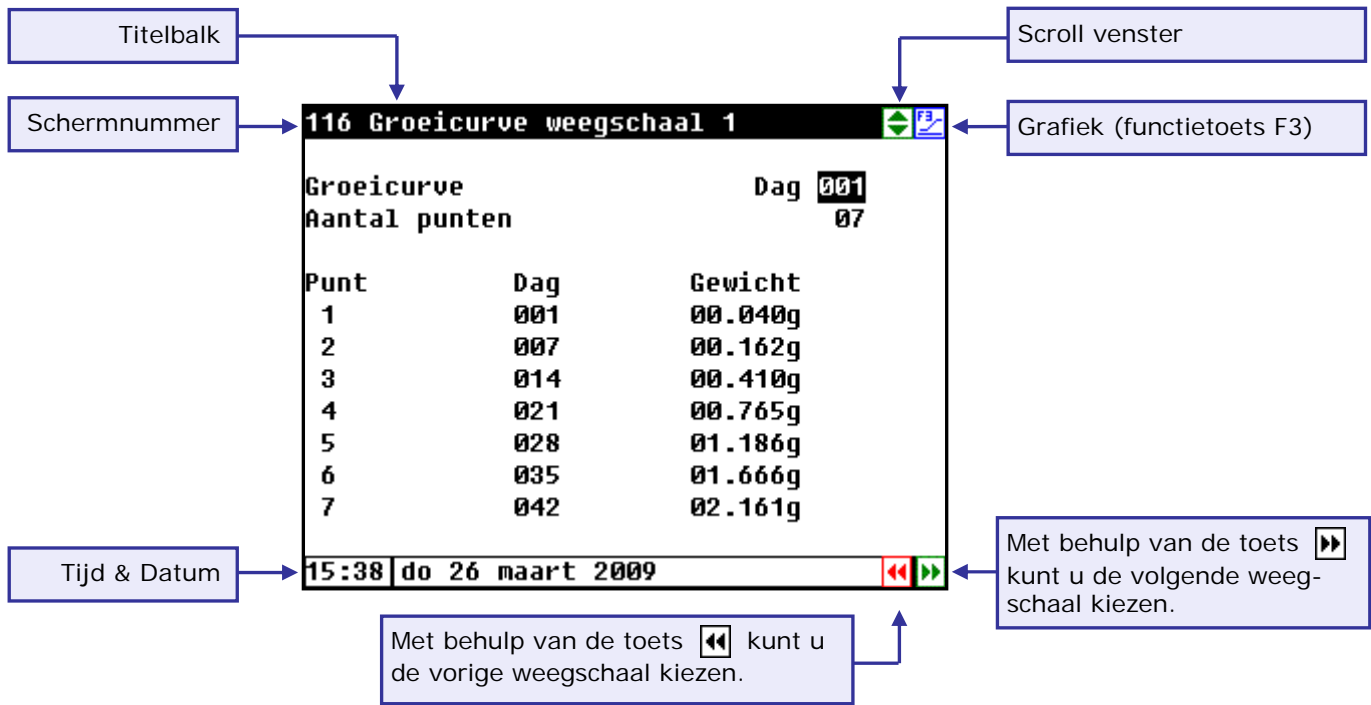
De PW-8 weegcomputer vormt in combinatie met de weegschalen type WDP-50, WDH-50 en/of WDH-100 een pluimvee weegstelsel, dat de dagelijkse wegingen kan berekenen, registreren en weergeven. Per dag worden van alle metingen de volgende kentallen berekend: gemiddeld gewicht, groei, uniformiteit en standaard afwijking.

Op de PW-8 kunnen maximaal acht weegschalen worden aangesloten. Van deze weegschalen kunnen de verzamelde gegevens zowel afzonderlijk als ook gezamenlijk geregistreerd worden.



De weegcomputers zijn uitgerust met een geheugenchip die alle instellingen bewaart. Ook als de spanning wegvalt, blijven de instellingen behouden. U zult alleen, wanneer de spanning voor enkele dagen afwezig is geweest, de datum en tijd opnieuw moeten instellen.

SCHERM



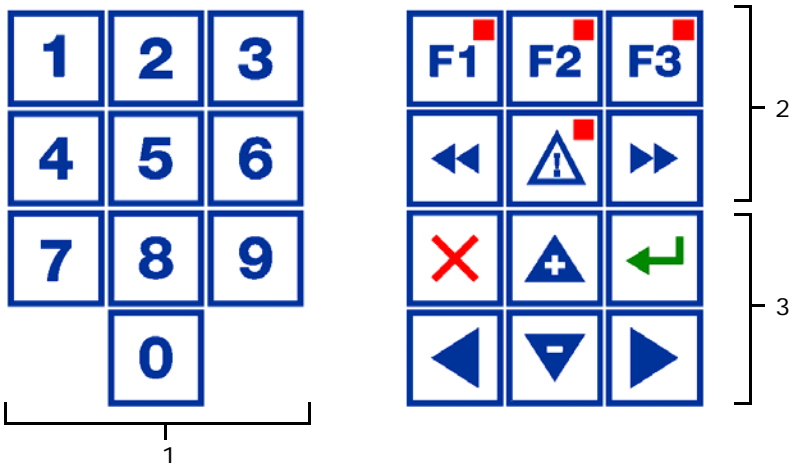
Bij iedere toetsindruk wordt gedurende enkele minuten het scherm verlicht. In een donkere stal zijn de instellingen en metingen dus ook goed zichtbaar.

Scroll-scherm

Indien een scherm meer regels bevat dan er op het scherm kunnen staan verschijnt in de titelbalk het symbool Dit symbool geeft aan dat u met behulp van de cursortoetsen "op" en "neer" () de resterende instellingen en/of metingen kunt opvragen.

Indien een scherm meer kolommen bevat dan er op het scherm kunnen staan verschijnt in de titelbalk het symbool Dit symbool geeft aan dat u met behulp van de cursortoetsen "links" en "rechts" () de resterende instellingen en/of metingen kunt opvragen.

BEDIENING



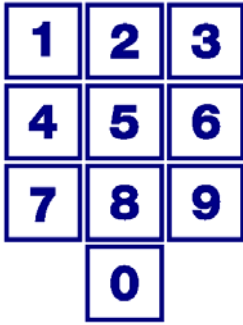
Let op!

Druk de toetsen uitsluitend in met uw vingertop. Scherpe voorwerpen zoals pen, potlood of schroevendraaier kunnen het toetsenbord beschadigen!

Het toetsenbord kan algemeen worden ingedeeld in drie groepen:

1. cijfertoetsen
2. functietoetsen
3. navigatietoetsen

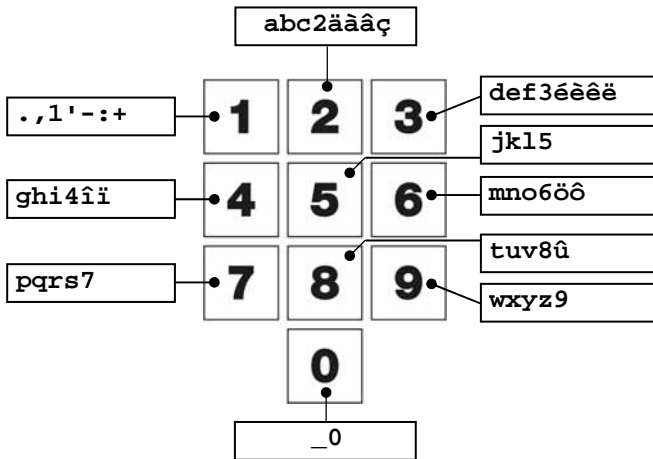
1 Cijfertoetsen (0..9)



Met de cijfertoetsen kan een schermnummer worden geselecteerd of een instelling of tekst worden gewijzigd.

Tekstinvoer

Met behulp van de cijfertoetsen 2..9, kan de naam van een weegschaal worden gewijzigd. De maximale tekstlengte bedraagt 15 karakters (inclusief spaties). Het karakter dat u invoert verschijnen in een blokje. Druk meerdere keren op de cijfertoets tot de gewenste letter verschijnt. Om een leesteken in te voegen, drukt u net zolang op cijfertoets 1 tot het gewenste leesteken verschijnt. Een spatie kunt u invoegen m.b.v. de toets 0.



Druk eenmaal voor **a**, tweemaal voor **b** etc. Met behulp van de en toetsen kunt u de cursor verplaatsen.

Bij bijvoorbeeld menu-keuzes etc., begint de tekst automatisch met een hoofdletter.

2 Functietoetsen (grafiek, vorige / volgende weegschaal, status weegschaal etc.)



Wijzigen taal: Houdt de toets F1 ingedrukt en druk op de linker of rechter cursortoets.



Gebruik deze functietoets om de status van de weegschalen op te vragen, zie pagina 9.

Functietoets F3 (grafiek)



Als het symbool in de titelbalk verschijnt en u drukt op functietoets F3 dan worden de instellingen grafisch weergegeven (het lampje in functietoets F3 licht op). Druk wederom op F3 om de grafische weergave uit te schakelen (het lampje in de toets is uit).

De waarden in een grafiek zijn gekoppeld aan het scherm op basis waarvan de grafiek werd samengesteld. De grafiek wordt automatisch bijgewerkt wanneer u de gegevens op het scherm wijzigt.

Volgende / vorige weegschaal selecteren



Selecteer volgende/vorige weegschaal.

Wanneer meerdere weegschalen aanwezig zijn kunt u met behulp van deze toetsen de vorige resp. volgende weegschaal selecteren.

Storingstoets



Snelkeuzetoets voor storingsmeldingen scherm.

Storing	
Weegschaal 1	Geen storing
Weegschaal 2	Geen storing
Weegschaal 3	Geen storing
Weegschaal 4	Geen storing
Weegschaal 5	Geen storing
Weegschaal 6	Geen storing
Weegschaal 7	Geen storing
Weegschaal 8	Geen storing

16:13 do 26 maart 2009

Het lampje in de storingstoets licht op wanneer zich bij een van de weegschalen een storing heeft voorgedaan.

Tevens wordt in dit scherm ook de oorzaak van de storing weergegeven.

3 Navigatietoetsen (menu, cursor, mode)

X (annuleren)



Deze toets annuleert wijzigingen of menukeuzes.

Door deze toets ingedrukt te houden wordt het hoofdmenu geselecteerd.

◀ ▶ (cursor verplaatsen)



verplaats cursor

vasthouden: verplaats cursor naar eerste/laatste instelling op scherm.



verplaats cursor of wijzig waarde

↵ (bevestigen)



Menukeuze
Start wijziging
Bevestiging wijziging

De cursor is zichtbaar als een zwarte rechthoek, bijv. **01.000g**.

Tijdens het wijzigen verandert de cursor in een zwarte rand bijv. **02.000g**.

OVERZICHT WEEGSCHALEN

Overzicht			
Schaal	Gewicht	Aantal	Dag
Weegschaal 1	1.682g	452	216
Weegschaal 2	1.679g	397	216
Weegschaal 3	1.682g	452	216
Weegschaal 4	1.679g	397	216
Weegschaal 5	1.682g	452	216
Weegschaal 6	1.679g	397	216
Weegschaal 7	1.682g	452	216
Weegschaal 8	1.679g	397	216

16:13 do 26 maart 2009

In het overzicht van de weegschalen wordt naast het gemiddelde gewicht ook het aantal wegingen (per weegschaal) en het actuele dagnummer weergegeven.

HOOFDMENU

Hoofdmenu	
1 Schalen	
2 Systeem	
3 Datum/Tijd	
4 Storing	
Toegangscodes	0000

16:13 do 26 maart 2009

Als u een toegangscode gebruikt, is het nuttig dat u de code opschrijft en op een veilige plek bewaart. Als u de toegangscode vergeet, kunt u geen instellingen meer wijzigen. Zodra één toegangscode actief is kunt u de instelling alleen wijzigen door de juiste toegangscode in te geven. De toegangscode blijft actief totdat u het scherm "Overzicht" selecteert, daarna moet u de toegangscode opnieuw ingeven om een instelling te kunnen wijzigen.

TOEGANGSCODE

U kunt een toegangscode bijvoorbeeld gebruiken om uw computer tegen ongewenste toegang te beschermen. Als u wilt voorkomen dat niet-geautoriseerde personen instellingen op uw weegcomputer kunnen wijzigen, kunt u een toegangscode laten instellen. Een toegangscode bestaat uit een combinatie van 4 cijfers. U kunt maximaal 2 toegangscodes laten instellen door uw installateur.

SCHALEN

11 Dierweging weegschaal 1	
1 Metingen	
2 Instellingen	
3 Weegperiode	
4 Overzicht	
5 Meerdaags gemiddelde	
6 Normcurve	
7 Opzetgegevens	
8 Status weegschaal	

16:15 do 26 maart 2009

METINGEN

111 Meting weegschaal 1	
Gemiddeld gewicht	1.208g
Normgewicht	1.205g
Groei	20g
Laatste weging	1201g
Aantal	376
Uniformiteit	98%
16:12 do 26 maart 2009	

Gemiddeld gewicht: Op deze regel wordt het gemiddeld gewicht van de dieren die vandaag gewogen zijn, weergegeven.

Normgewicht: Het gemiddelde gewicht wordt berekend aan de hand van het weergegeven normgewicht (ingesteld of berekend uit curve) en de ingestelde relatieve onder- en bovengrens. Hierdoor worden te lichte en te zware dieren niet meegenomen in de berekening van het gemiddelde.

Groei: De groei is de toename van het gemiddeld gewicht ten opzichte van het gemiddeld gewicht van gisteren.

Laatste weging: Op deze regel verschijnt het gewicht van het laatst gewogen dier.

Aantal Dit is het aantal dieren dat gewogen is en die binnen de grenzen van het normgewicht vielen.

Uniformiteit De uniformiteit geeft een indicatie over de spreiding van de gewichten van de dieren en is gedefinieerd als het percentage dieren met een gewicht tussen 90 en 110% van het normgewicht.

INSTELLINGEN

112 Instellingen weegschaal 1	
Normbepaling	Automatisch
Normgewicht	01.000g
Gemiddeld gewicht	
Ondergrens	80%
Bovengrens	145%
Uniformiteit	
Ondergrens	90%
Bovengrens	110%
16:13 do 26 maart 2009	

112 Instellingen weegschaal 1	
Normbepaling	Normcurve
Normcurve	40g
Gemiddeld gewicht	
Ondergrens	80%
Bovengrens	145%
Uniformiteit	
Ondergrens	90%
Bovengrens	110%
16:13 do 26 maart 2009	

Normbepaling

Om het gewicht van een dier te kunnen bepalen heeft de computer een richtwaarde nodig, ofwel normgewicht. Dit normgewicht kan op 4 verschillende manieren worden bepaald:

- 1 **Automatisch:** De computer zal aan het begin van elke dag het gemiddeld gewicht nemen van de dag ervoor. Het normgewicht is gelijk aan het gemiddelde gewicht van de dag ervoor.
- 2 **Auto. + groei:** Automatisch met groeiaanpassing. Gelijk aan 'Automatisch' echter nu wordt het normgewicht verhoogd met de gemiddelde groei.
- 3 **Normcurve:** De computer zal aan het begin van elke dag het normgewicht berekenen uit de normcurve.
- 4 **Handmatig:** Het normgewicht is gelijk aan de instelling.
- 5 **Meerdaags gemiddelde:** De computer zal aan het begin van elke dag het meerdaags gemiddeld gewicht berekenen over de dagen tot en met gisteren (afhankelijk van de instelling "Meerdaags gemiddelde", zie pagina 8). Het normgewicht is gelijk aan het berekende meerdaags gemiddelde gewicht.

Normgewicht

Zonder normcurve

Om het gewicht van een dier te kunnen bepalen heeft de computer een richtwaarde nodig, ofwel een normgewicht. Bij het begin van elke opzet moet het normgewicht handmatig worden ingesteld op het gewicht van de dieren dat op dat moment in de stal geplaatst wordt.

Met normcurve

Aan de hand van de ingestelde curve en het actuele dagnummer wordt om middernacht het nieuwe normgewicht voor de betreffende dag bepaald. Bij een nieuwe opzet (nieuwe ronde) **moet u zelf het dagnummer** op de juiste waarde **terugzetten**.

Gemiddeld gewicht / uniformiteit

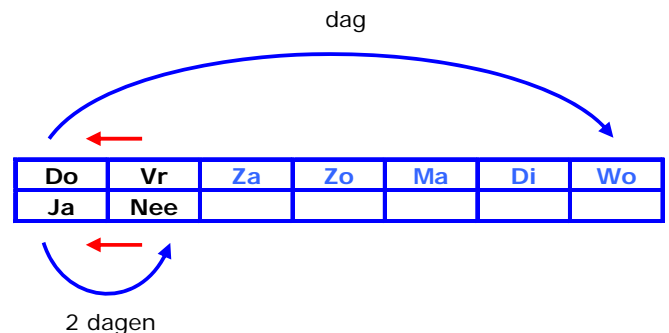
Zowel voor het gemiddeld gewicht alsook voor de uniformiteit kunt u een aparte onder- en bovengrens instellen. De onder- en bovengrens worden ingesteld als percentage van het normgewicht. De meetwaarden die liggen tussen de ingestelde grenzen van het gemiddeld gewicht worden opgeslagen in het geheugen.

Het **gemiddeld gewicht** wordt verkregen door de opgeslagen metingen bij elkaar op te tellen en vervolgens de som van de metingen te delen door het aantal opgeslagen metingen. Op identieke wijze wordt de **uniformiteit** berekend met inachtneming van de ingestelde grenzen voor de uniformiteit (de grenzen van de uniformiteit dienen daarom binnen de grenzen van het gemiddeld gewicht liggen)

WEEGPERIODE

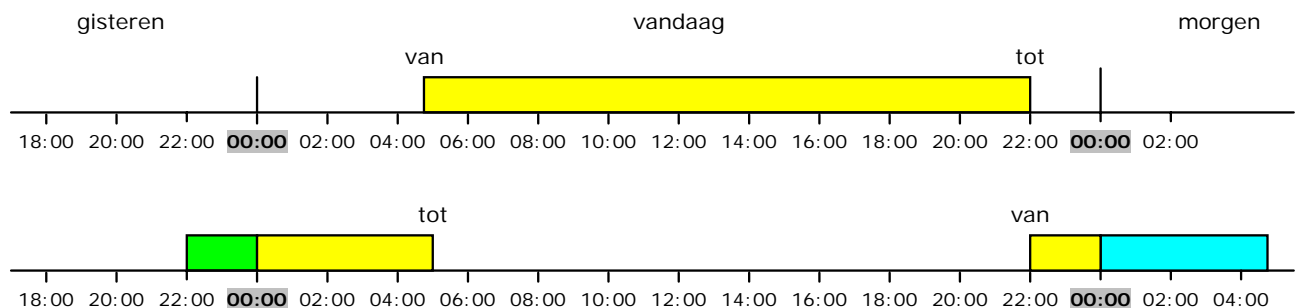
113 Weegperiode weegschaal 1	
Weegperiode	van 05:00 tot 22:00
Meerdaags gemiddelde	ja
Gemiddelde van	4 dagen
Skip-a-day weging	ja
Dagen in cyclus	2 dagen
Weging actief op	
Do	Vr
ja	nee

16:14 | do 26 maart 2009



Wij adviseren u om "Skip-a-day" niet toe te passen indien de normbepaling op "Auto. + groei" staat, omdat de groei op de dag die wordt overgeslagen 0 of negatief is.

Weegperiode: periode waarbinnen de dieren gewogen worden. Wanneer het "van" tijdstip gelijk is aan het "tot" tijdstip wordt er de gehele dag gemeten.



Meerdaags gemiddelde: Wanneer u hier "ja" invult wordt het gemiddelde weergegeven over de laatste x dagen (x = het aantal dagen). Plotselinge dalingen in het gemiddelde gewicht kunnen aan de hand van het meerdaags gemiddelde vroegtijdig worden ontdekt en gecorrigeerd om zo het productieverlies te minimaliseren.

Skip-a-day weging: Indien een voersysteem met "Skip-a-day" voeren geïnstalleerd is dient bij "Skip-a-day" weging hiermee rekening te worden gehouden (op de dag dat er niet gevoerd wordt ook geen dierwegingen uitvoeren).

OVERZICHT

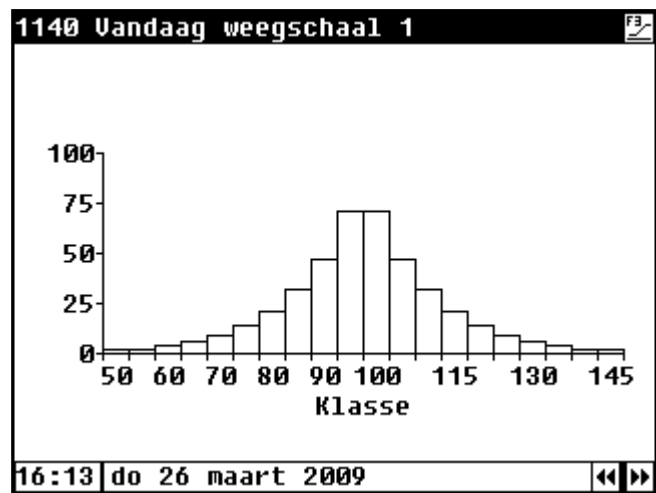
114 Overzicht weegschaal 1				
Dag	Gewicht	Norm	Groei	Aantal
Vandaag	1.886g	1.785g	101g	379
Woensdag	1.720g	1.620g	100g	396
Dinsdag	1.650g	1.555g	85g	411
Maandag	1.580g	1.490g	91g	429
Zondag	1.511g	1.424g	87g	445
Zaterdag	1.442g	1.360g	82g	459
Vrijdag	1.375g	1.296g	79g	478
Donderdag	1.306g	1.233g	73g	492

9:56 ma 12 januari 2009

Selecteer met behulp van de cursortoetsen de gewenste dag en druk op de enter toets. Het "Klassen overzicht" verschijnt, achter iedere klasse staat het aantal metingen vermeld.

1140 Vandaag weegschaal 1			
Klasse	Aantal	Klasse	Aantal
50%	2	100%	71
55%	2	105%	47
60%	4	110%	32
65%	6	115%	21
70%	9	120%	14
75%	14	125%	9
80%	21	130%	6
85%	32	135%	4
90%	47	140%	2
95%	71	145%	2

16:13 do 26 maart 2009



MEERDAAGS GEMIDDELDE

115 Meerdaags gem. weegschaal 1		
Dag	Gewicht	Gemiddeld
Vandaag	1.233g	1.202g
Woensdag	1.170g	1.139g
Dinsdag	1.107g	1.076g
Maandag	1.045g	1.014g
Zondag	0.983g	0.953g
Zaterdag	0.922g	0.892g
Vrijdag	0.861g	0.831g
Donderdag	0.800g	0.770g

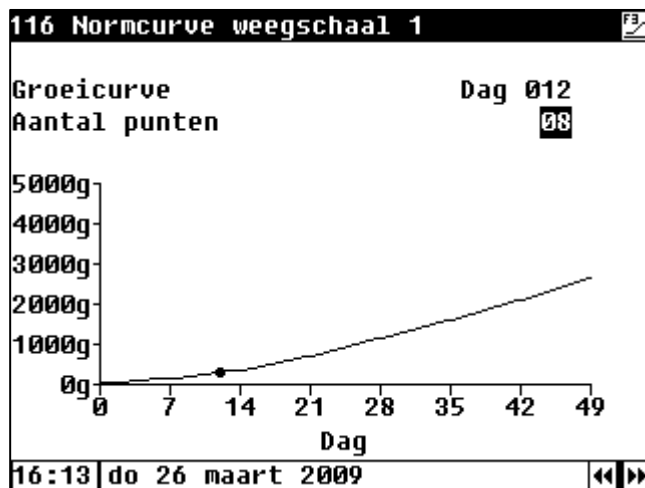
10:26 di 13 januari 2009

Naast het gemiddeld gewicht dat in de kolom "Gewicht" wordt weergegeven wordt ook het meerdaags gemiddelde gewicht in de kolom "Gemiddeld" weergegeven.

NORMCURVE

116 Normcurve weegschaal 1		
GroEICurven		Dag 012
Aantal punten		08
Punt	Dag	Gewicht
1	001	00.047g
2	007	00.161g
3	014	00.380g
4	021	00.740g
5	028	01.170g
6	035	01.620g
7	042	02.125g

16:13 do 26 maart 2009



De groeicurve van het normgewicht stelt u in dit scherm in. Deze instellingen worden gebruikt voor het bepalen van het normgewicht indien "Normbepaling" op "Normcurve" staat ingesteld. U kunt bijvoorbeeld de gegevens van de "Koppelkaart" (verkrijgbaar bij uw veevoederleverancier) overnemen en hier invullen.

OPZETGEGEVENS

117 Opzetgegevens weegschaal 1	
Opzetdatum	23-08-2008
Nieuwe opzet	nee

16:14 do 26 maart 2009

De opzet datum wordt automatisch ingevuld wanneer u bij "Nieuwe opzet" "Ja" invult.

De opzetdatum wordt gebruikt voor het bepalen van de leeftijd van de dieren. Daarnaast wordt deze instelling gebruikt voor het berekenen van de gemiddelde waarden, voor het bepalen van het normgewicht uit de normcurve, voor het bepalen van het meerdaags gemiddelde etc.

STATUS WEEGSCHAAL

118 Status weegschaal 1	
Normgewicht	1.000g
Normcurve	Dag 001
Opzetdatum	13-03-2009
Nieuwe opzet	nee

16:06 do 26 maart 2009

In dit scherm wordt naast het actuele normgewicht ook het actuele dagnummer vermeld. Tevens kunt u in dit scherm een nieuwe opzet starten.

Let op! het actuele dagnummer wordt niet automatisch aangepast. U dient het actuele dagnummer handmatig zelf aan te passen.

SYSTEEM

2 Systeem	
Apparaat	PW-8
Programmaversie	1.xx
Programmadatum	xx-x-20xx
Language / Taal	
Sprache / Langue	
Язык	NLD
Contrast	48
Lichtsterkte	100%
aantijd	300s
Cursor links	ja
16:13 do 26 maart 2009	

In dit scherm staat naast het apparaat type de software programmaversie en programmadatum vermeld.

Taal: Hier stelt u de taal van scherm teksten in. Voor deze handleiding stelt u de taal in op NLD (Nederlands)

U kunt de taal ook wijzigen door de functietoets F1 ingedrukt te houden en tegelijkertijd op de linker of rechter cursortoets te drukken.

- Contrast** Geeft de verhouding aan tussen de "kleuren" wit en zwart.
- Lichtsterkte** Hier stelt u de lichtsterkte van de achtergrondverlichting in.
- aantijd** Aantal seconden dat de schermverlichting blijft oplichten na de laatste toetsdruk.
- Cursor links** "ja" de cursor wordt op het meest linkse cijfer geplaatst als u een instelling gaat wijzigen.
"Nee" de cursor wordt op het meest rechtse cijfer geplaatst als u gaat wijzigen.

DATUM/TIJD

3 Datum/Tijd	
Tijd	16:13
Jaar	2009
Maand	03
Dag	26
Eerste dag van de week	zo
16:13 do 26 maart 2009	

Naast de datum en tijd kunt u de "Eerste dag van de week" instellen. De "Eerste dag van de week" wordt gebruikt om de weektotale te bepalen.

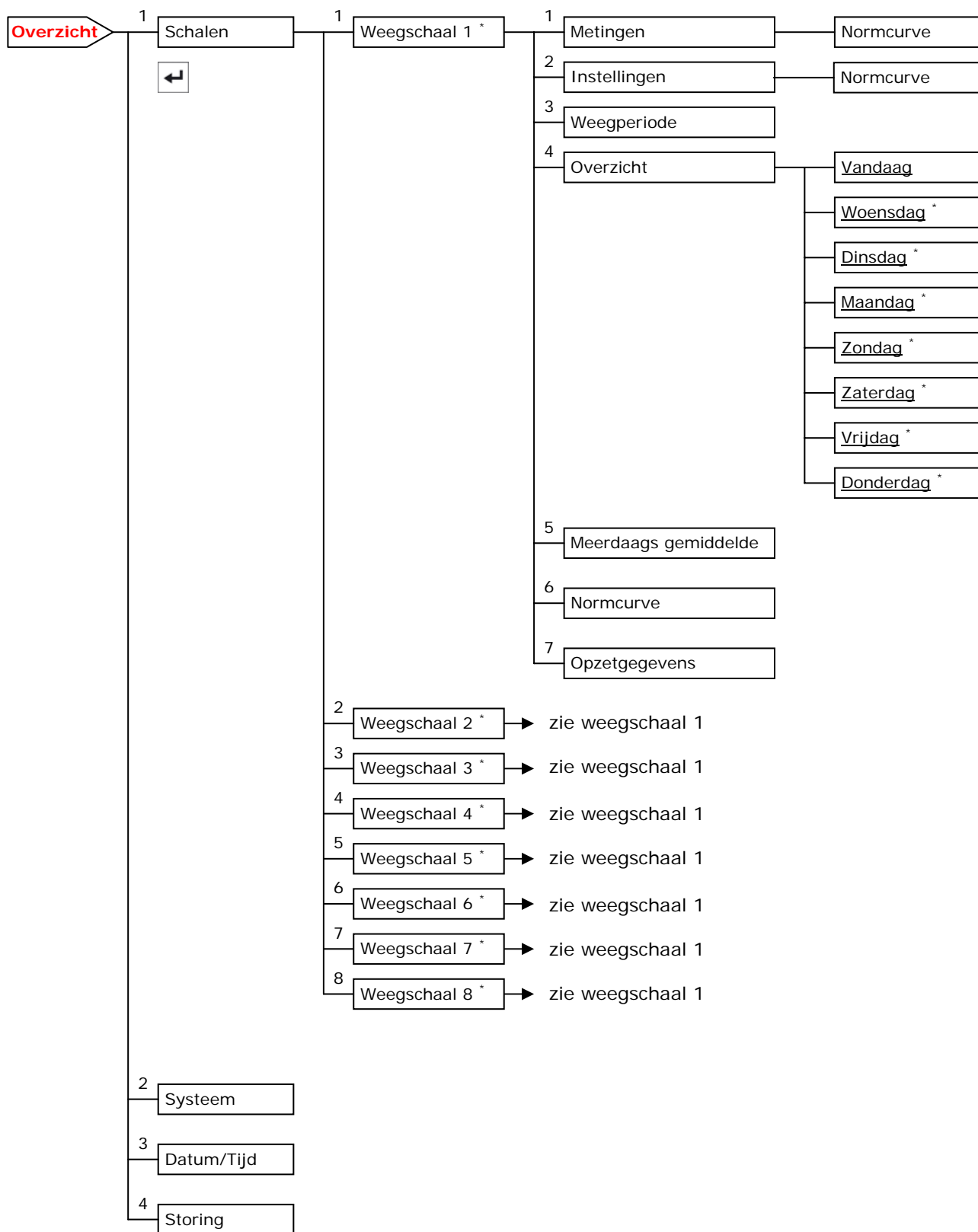
Stelt u bijv. "Eerste dag van de week" in op **zo** (*zondag*) dan worden op zondag de weektotale berekend (een weektotaal is de som van zondag, zaterdag, vrijdag etc. t./m maandag)

STORING

4 Storing	
Weegschaal 1	Geen storing
Weegschaal 2	Geen storing
Weegschaal 3	Geen storing
Weegschaal 4	Geen storing
Weegschaal 5	Geen storing
Weegschaal 6	Geen storing
Weegschaal 7	Geen storing
Weegschaal 8	Geen storing
16:13 do 26 maart 2009	

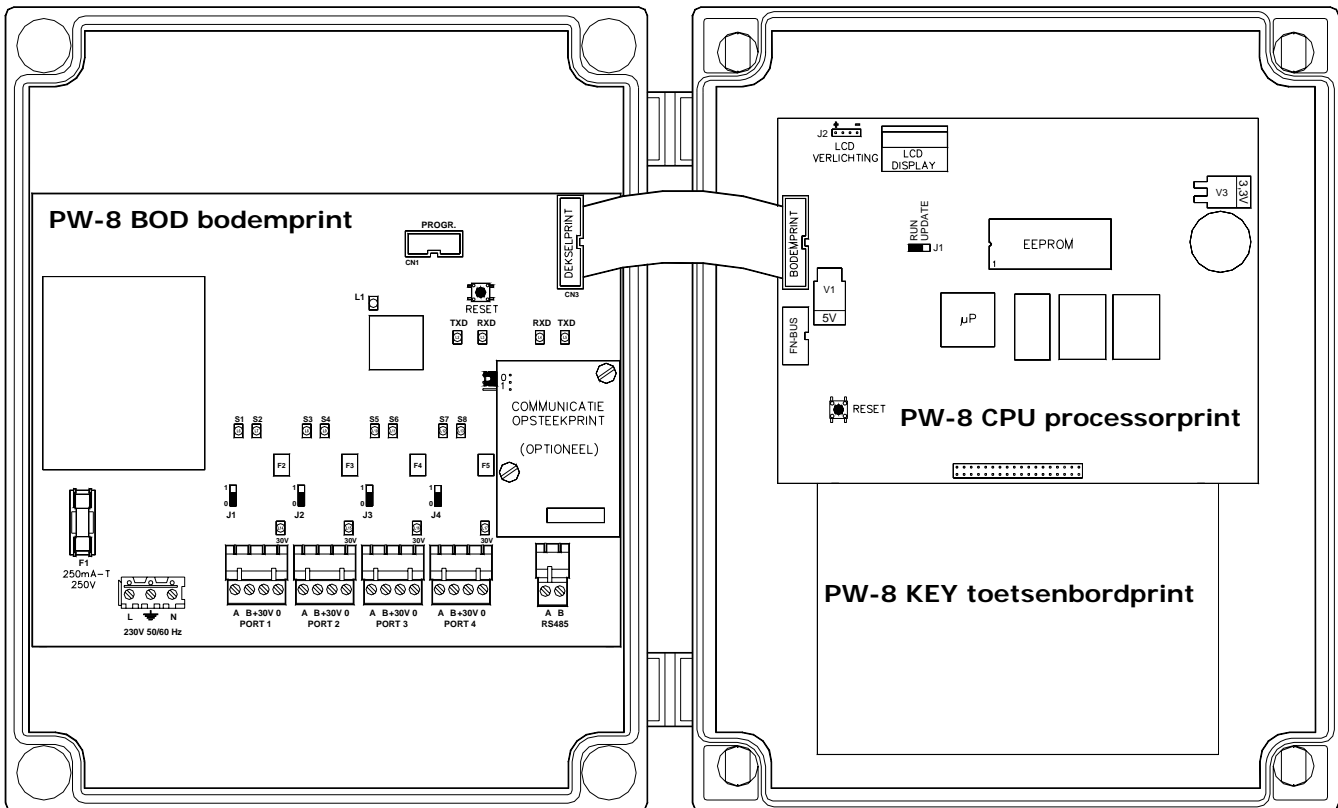
Wordt achter een weegschaal de tekst "Niet gekalibreerd" weergegeven dan dient u contact op te nemen met uw weegschaal leverancier. De weegschaal is niet gekalibreerd (standaard worden de weegschalen in de fabriek gekalibreerd). De weegschaal moet in dit geval terug naar de fabriek voor kalibratie

PW-8 MENU OVERZICHT

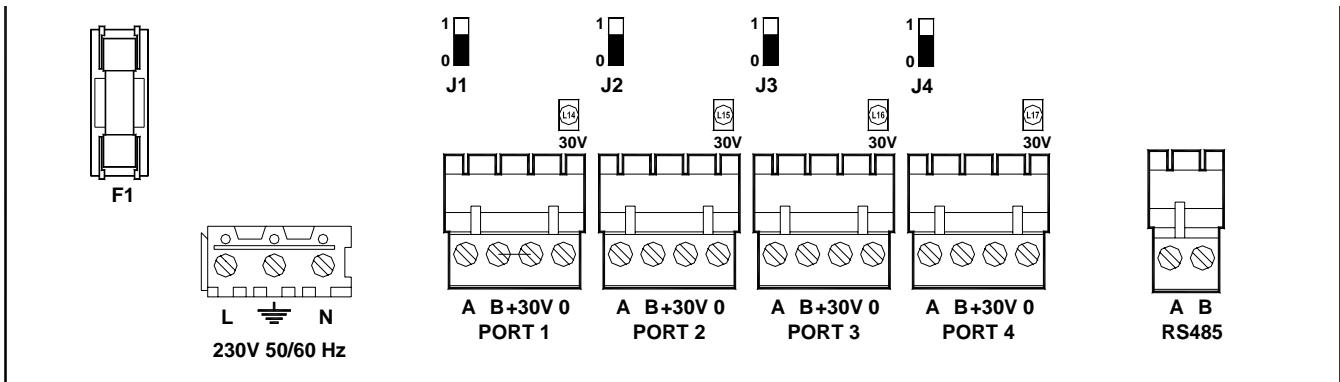


* De weergegeven menuteksten kunnen afwijken van de daadwerkelijke teksten op het scherm.

PW-8 WEEGCOMPUTER



AANSLUITKLEMMEN PW-8



Ingangen PW-8-BOD

4x Weegschaal ingang, maximaal 2 weegschalen per "PORT"-ingang

Communicatie PW-8-BOD (optie)

1x Optioneel is een RS-485 communicatie opsteekprint beschikbaar t.b.v. data communicatie met andere weegcomputers en/of personal computer (CB-bus). Dit is een RS-485 communicatie bus die galvanisch gescheiden is (2-draads verbinding).

Let op! Het is niet toegestaan om de data communicatiebussen (RS485-bus, FN485-bus en de Module-bus) onderling te koppelen.

TECHNISCHE SPECIFICATIES PW-8 WEEGCOMPUTER

Voedingsspanning	:	230Vac 50/60Hz
Aansluitwaarde	:	30VA
Afmetingen kast	:	hxbxd 230x320x155mm
Beschermklasse	:	IP-54
Materiaal behuizing	:	ABS
Omgevingstemperatuur	:	-5°C t/m +40°C
Weegschaal	:	geschikt voor zowel WDH-50/100 alsook voor WDP-50 weegschalen
Aantal weegschalen	:	maximaal 8 weegschalen per PW-8 (max. 2 buigstaven per weegschaal)
Kabelinvoer	:	aan onderzijde
Communicatie	:	RS-485

- Let op!**
- Maximaal 8 weegmodules mogen op de PW-8 weegcomputer worden aangesloten.
 - Maximaal 2 buigstaven (load cellen) mogen per weegmodule worden aangesloten.
 - Maximale kabellengte: 500 meter

INSTALLATIE INSTELLINGEN

TOEGANGSCODE INSTALLATIE INSTELLINGEN

Voordat u de regelfuncties, met de daarbij behorende in-/uitgangen, kunt instellen moet u eerst een code ingeven die u toegang geeft tot het installatie-menu. De standaard toegangscode voor het wijzigen van de installatie instellingen is 0800. Wordt geen of een foutieve code ingegeven dan kunt u de instellingen niet wijzigen. Heeft u de juiste code ingegeven dan verschijnt menu-item 5 "Installatie" op het scherm.

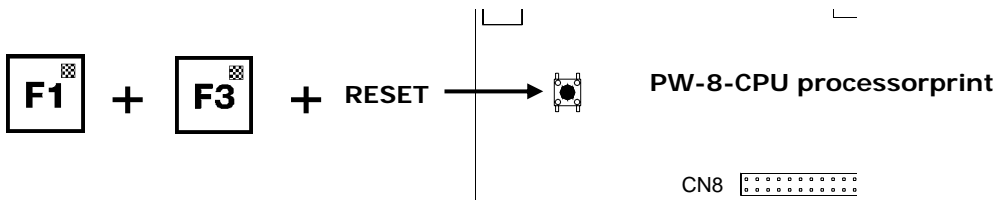


INSTELLINGEN BEWAREN/HERSTELLEN

Bij het herstellen van de bewaarde of standaard instellingen worden de momentele installateur- en gebruikersinstellingen **overschreven** door de bewaarde respectievelijk standaard instellingen (de oude instellingen gaan verloren). Daarna worden de instellingen opgeslagen in EEPROM. Nadat de instellingen zijn opgeslagen in EEPROM verschijnt automatisch de tekst **Instellingen bewaren/herstellen** in het venster

1. **standaard** De standaard fabrieksinstellingen worden hersteld
2. **bewaren** Alle instellingen worden, afzonderlijk van het EEPROM, bewaard op de PW-8-CPU processorprint.
3. **herstellen** Alle instellingen worden vanaf de PW-8-CPU processorprint teruggelaten en opgeslagen in EEPROM.

Mocht door de een of andere oorzaak het toch niet mogelijk zijn om via het installatiescherm de instellingen te herstellen dan kunt u het herstellen van de standaard fabrieksinstellingen forceren door de functietoetsen **F1** en **F3** tegelijkertijd in te drukken en kortstondig op de resettoets van de PW-8-CPU processorprint te drukken. Houdt de functietoetsen ingedrukt totdat het opstartvenster verschijnt.



Invullen van het installatieformulier



Bij aflevering van de weegcomputer wordt een formulier meegeleverd waarop de installatie instellingen kunnen worden ingevuld. Vul het formulier in en bewaar dit formulier op een niet te vochtige, stof vrije en brandwerende plaats. Dit formulier dient ervoor om adequaat te kunnen handelen bij het oplossen van storingen. Het is van groot belang dat de registratie van de installatie nauwkeurig wordt uitgevoerd.

APPARAAT

51 Installatie apparaat	
Apparaatadres	001
Gebruikersnummer	001
Baudrate	9600
Communicatie met adres	0
Communicatiefout met adres	0
15:06 ma 16 maart 2009	

LET OP! EEN PW-8 WEEGCOMPUTER KAN NOOIT ALS HOOFDSTATION WORDEN INGESTELD.

Apparaatadres

Op de regel "Apparaatadres" stelt u het communicatie-adres in. Omdat dit adres o.a. voor de uitwisseling van data wordt gebruikt, *moet* het apparaatadres altijd worden ingevuld. Het adres moet deel uitmaken van een aaneengesloten reeks van adressen, **geén enkel** adres mag in de reeks ontbreken (max. adresnummer = 245)

Gebruikersnummer

Op de regel "Gebruikersnummer" vult u het gebruikersnummer in dat de klant wenst te gebruiken. Dit mag een willekeurig nummer zijn en wordt alleen gebruikt bij de presentatie van de gegevens (max. nummer = 999).

Indien geen gebruikersnummer is ingevuld (Gebruikersnummer = 000), dan wordt het "Apparaatadres" als gebruikersnummer genomen.

Baudrate

Dit is snelheid waarmee gegevens, via de transmissielijn (communicatiekabel), tussen de verschillende apparaten wordt uitgewisseld.

Communicatie met adres

Het communicatie-adres (**duis niet het gebruikersnummer**) waarmee op dit moment gecommuniceerd wordt, wordt op deze regel weergegeven. Het hoofdstation doorloopt alle adressen cyclisch, waarbij het hoogste adres bepaald wordt door de instelling "Aantal apparaten in de lus". T.g.v. de hoge reactiesnelheid kan het voorkomen dat sommige adressen niet in het venster worden weergegeven, deze worden echter wel gecontroleerd.

Communicatiefout met adres

Op deze regel wordt het communicatie-adres van het eerste apparaat weergegeven waarvan het hoofdstation geen reactie heeft ontvangen op een aanvraag van data.

MODULE

52 Module		
Adres	Id.	Ver.
0	76	1.02
15:06 ma 16 maart 2009		

Mod. (Module adres)

Module adres 0 is vast toegewezen aan de PW-8 bodemprint.

Id. (identificatienummer)

Dit is het apparaat typenummer.

Ver. (softwareversienummer)

Dit is het versienummer van de besturingssoftware van de PW-8 bodemprint.

INSTALLATIE DIERWEGING

53 Installatie dierweging	
1 Weegschaal 1	ja
2 Weegschaal 2	ja
3 Weegschaal 3	nee
4 Weegschaal 4	nee
5 Weegschaal 5	nee
6 Weegschaal 6	nee
7 Weegschaal 7	nee
8 Weegschaal 8	nee

15:06 | ma 16 maart 2009

531 Configuratie weegschaal 1	
weegschaal 1	ja
Ingang schaal	1
Status	Ok
Ophanghoogte weegschaal	02,0m
1 Afregelen	

15:07 | ma 16 maart 2009

531 Configuratie weegschaal 1	
weegschaal 1	ja
Ingang schaal	1
Status	Ok
Ophanghoogte weegschaal	02,0m
1 Afregelen	

15:07 | ma 16 maart 2009

532 Configuratie weegschaal 2	
weegschaal 2	ja
Ingang schaal	2
Status	Ok
Ophanghoogte weegschaal	02,0m
1 Afregelen	

15:07 | ma 16 maart 2009

532 Configuratie weegschaal 2	
weegschaal 2	ja
Ingang schaal	1

15:07 | ma 16 maart 2009

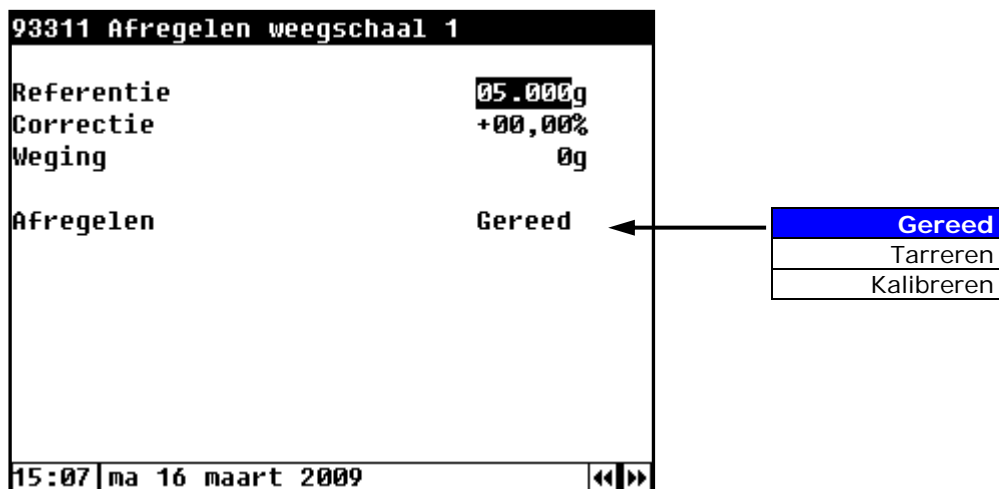
Weegschaal . : Met behulp van de toetsen 0..9 kunt u de naam van de weegschaal wijzigen. Voor meer informatie over het wijzigen van teksten zie pagina 3.

Vul achter "**weegschaal .**" "ja" in wanneer u de dierweging wilt installeren. Indien u een dierweging wilt installeren dan MOET u eerst weegschaal 1 installeren alvorens u weegschaal 2 etc. gaat installeren.

Ingang weegschaal: Het ingangsnummer van weegschaal 1 ligt vast en kunt u niet wijzigen. Alleen het ingangsnummer van weegschaal 2 kunt u wijzigen van 2 in 1. Stelt u het ingangsnummer van weegschaal 2 in op 1 dan kunt u met één weegschaal 2 diergroepen wegen. Door voor beide diergroep een apart normgewicht in te stellen kunt u de gewichten van beide diergroepen afzonderlijk registreren.

Ophanghoogte: Bij de ophanghoogte vult u de afstand in tussen de bovenzijde van het ophangoog van de WDH-50/100 en de onderzijde van het weegschalenplateau. Wordt in plaats van een WDH-50/100 een WDP-50 kippenweegschaal gebruikt dan vult u achter de ophanghoogte 0,0m in.

Afregelen weegschaal



Standaard zijn de weegschalen vanaf fabriek gekalibreerd, echter ten gevolge van de ophanghoogte, de gebruikte bevestiging materialen kan het nodig zijn dat er een correctie op de kalibratie moet plaats vinden om de juiste gewichten te kunnen meten. Zorg er voor dat er geen dieren op de weegschaal kunnen gaan zitten tijdens het tarreren en/of kalibreren van de weegschaal

Tarreren

In dit scherm wordt het lege gewicht van de weegschaal vastgelegd. Dus alleen bij een lege weegschaal (zonder dieren) dit scherm selecteren en de instelling "Afregelen" wijzigen in "Tarreren". Na het "uitnullen" (tarreren) wordt de vlag weer automatisch op "Gereed" gezet.

Kalibreren

Bij het kalibreren van de weegschaal wordt de afwijking van de weegschaal vastgesteld. Dit wordt gedaan door het vergelijken met een referentie gewicht. De afwijkingen worden vastgelegd in de correctie waarde. Bij de verwerking van meetwaarden wordt de correctiewaarde met de gemeten waarde verrekend zodat een nauwkeurig resultaat wordt verkregen. Op basis van de kalibratie kan worden bepaald of het meettoestel nog aan zijn specificaties voldoet. Het referentie gewicht moeten overeenkomen met het ingesteld referentie gewicht zodat de afregeling juist verloopt. Omdat geen enkele kalibratie 100% nauwkeurig is, moet rekening worden gehouden met de meetonzekerheid (de meet onzekerheid voor de weegschalen bedraagt circa $\pm 3\%$).

1. Voor het kalibreren dient u de weegschaal eerst te tarreren (zonder gewicht resp. dieren op de weegschaal).
2. Plaats een zogroot mogelijk referentie gewicht op de schaal. Hoe hoger het referentie gewicht is des te kleiner later de afwijkingen in de metingen zijn.
3. Vul het juiste referentie gewicht in.
4. Wijzig de instelling "Afregelen" in "Kalibreren"

Na wijzigen van instelling wordt:

1. De correctie op de kalibratie opnieuw berekent en weergegeven op het display.
2. Het actuele gewicht wordt opnieuw gemeten en berekend (op het display verschijnt nu de het gecorrigeerde gewicht).
3. De instelling "Kalibratie" wijzigt in "Gereed".

Bovenstaande volgorde moet u aanhouden, als u de volgorde niet aanhoudt ontstaan er afwijkingen in de metingen. Mocht er tijdens het kalibreren iets fout gegaan dan moet u eerst de correctie op 0,00% zetten (er wordt automatisch getarreerd) voordat u opnieuw gaat kalibreren.

Weegschaal 3 t/m 8 worden overeenkomstig weegschaal 1 en 2 ingesteld.

TOEGANGSCODE GEBRUIKER

54 Toegangscodes	
Gebruiker 1	0000
Gebruiker 2	0000

15:08 ma 16 maart 2009

De toegangscodes voor de gebruiker moet de weegcomputer beschermen tegen ongewenste wijzigingen door "derden". Deze toegangscodes moet u dan ook in overleg met de klant instellen. Als een gebruikerscode is ingevuld dan kan de gebruiker alleen nog een instelling wijzigen door eerst de juiste toegangscodes in te geven.

Toegangscodes wijzigen of verwijderen

- Vul 0000 in als u de toegangscodes wilt verwijderen.
- Typ de nieuwe toegangscodes in als u de toegangscodes wilt wijzigen.

INSTALLATIE VOORSCHRIFT

1. Installatie uitvoeren volgens alle van toepassing zijnde normen en richtlijnen.
2. Installatie uitvoeren volgens alle regels en voorschriften van de energie leverancier.
3. Plaats een weegcomputer niet in een stoffige ruimte en zeker niet in een ruimte met dieren. Zorg ervoor dat er nooit en te nimmer condensatie op kan treden in of op de weegcomputer. Monteer de weegcomputer niet met de bovenzijde tegen of te dicht bij een verwarmingsbuis i.v.m. warmte dissipatie.
4. Monteer de weegcomputer op ooghoogte.
5. Externe voedingen (t.b.v. bijv. weegschalen etc.) achter een werkschakelaar aansluiten zodat deze gelijktijdig met het uitschakelen van de weegcomputer spanningsloos worden.
6. Alle weegschalen met een aparte kabel op de weegcomputer aansluiten.
7. Hulprelaties, trafo's, 'Power-modules' en ander componenten in aparte kast monteren.
8. Leg nooit signaalkabels (weegschaal, communicatie etc.) en 230Vac-kabels (stuurstroom, netvoeding etc.) naast elkaar maar scheidt deze ruimtelijk van elkaar (enkele tientallen centimeters).
9. De lengte van een signaalkabel mag maximaal 500 meter bedragen tenzij anders vermeld.
10. Vermijden onnodige lussen in de bekabeling.
11. Metalen kabelgoten aarden.
12. Na installatie alle wartels van de weegcomputer, randapparatuur, voelers, sensoren etc. aandraaien en afdichten om vuil en vocht indringing te voorkomen.

WERKVOLGORDE

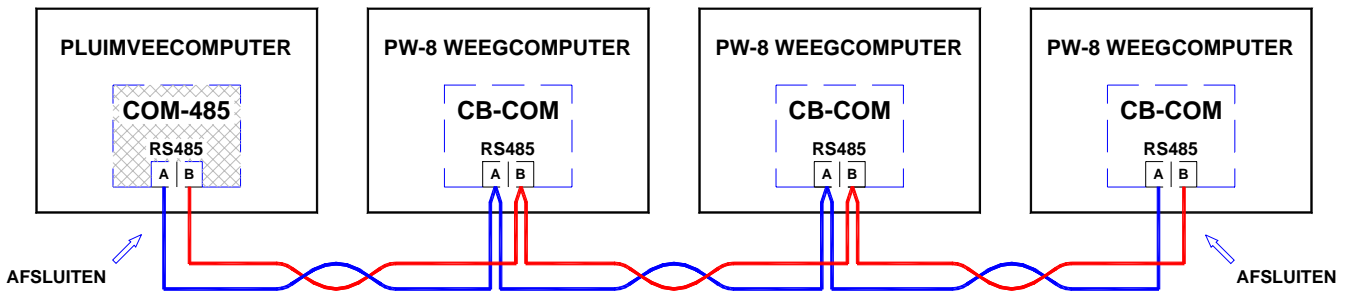
- Gebruikte apparatuur selecteren
- Montage van de regelaar
- Installatie volgens installatie voorschrift en aansluit schema's uitvoeren
- Aansluiten weegschalen.
- Dipswitches instellen
- IJken weegschalen
- Installatie controleren en testen
- Invullen van het installateurinstellingen formulier

BEKABELING

Netvoeding	3 x 1,5 mm ²
Weegschaal (WDP-50 / WDH-50 / WDH-100)	5 x 0,5 mm ² (max. 500 meter)
RS-485 bus voor communicatie met andere regelaar en/of PC	2 x 0,35 mm ² twisted pair niet afgeschermd (UTP), max. 1250 meter.

COMMUNICATIE

COMMUNICATIE TUSSEN DE WEEGCOMPUTERS ONDERLING



Alle regelaars die zich in de lus bevinden moeten voorzien zijn van een RS-485 communicatie opsteekprint. Maximaal 32 RS-485 aansluitingen mogen er per segment aangesloten worden. Bestaat de installatie uit meer dan 32 aansluitingen dan moet een REP-485 worden toegepast (zie handleiding "Datacommunicatie").

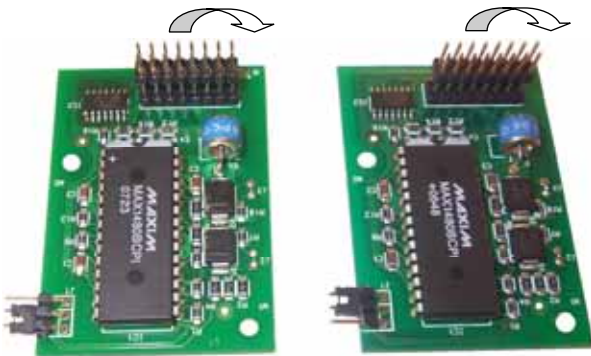
Communicatieprint selecteren

Elke regelaar die deel uit maakt van de communicatie lus moet voorzien zijn van een CB-COM of COM-485 communicatieprint. Zonder CB-COM of COM-485 werkt de communicatie lus niet.

Communicatieprint monteren



Schakel de spanning van de regelaar uit alvorens u de communicatieprint in de connector steekt. Wanneer u de communicatieprint onderspanning in de connector steekt kan dit fatale gevolge hebben voor de werking van de communicatieprint. De communicatieprint wordt met de componenten aan de onderzijde in de connector, die zich rechtsonder op de bodemprint bevindt, gestoken en met behulp van twee schroefjes vast gezet.



CB-COM

COM-485

De **CB-COM** is een RS-485 communicatieprint **zonder** 'fail safe' weerstanden. De interface zorgt ervoor dat de weegcomputer met de aangesloten apparaten in de lus kan communiceren.

De **COM-485** is een RS-485 communicatieprint **met** 'fail safe' weerstanden. De interface zorgt ervoor dat de weegcomputer met de aangesloten apparaten in de lus kan communiceren.

Minimaal 1 (in het eerste segment) en maximaal 2 COM-485 communicatieprint mogen per segment voorkomen.



Afsluiten lus

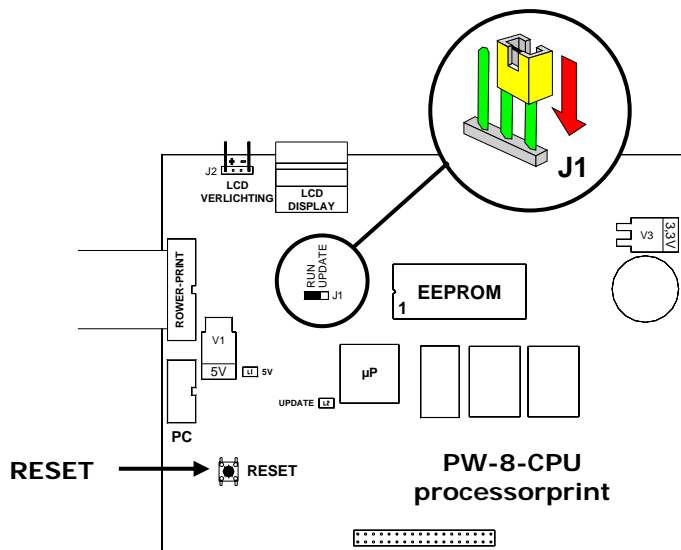
Bij alle regelaars moet de jumper in de positie "0" staan behalve bij de twee regelaars die zich fysiek aan het einde van de communicatielus bevinden daar moeten de jumpers in positie "1" staan.

Segment:	Een groep van maximaal 32 RS-485 aansluitingen (apparaten)
Afsluitweerstanden:	Weerstanden die worden aangebracht op de beide fysieke uiteinden van de communicatie-lus om signaal reflecties te voorkomen.
Fail safe weerstanden:	Om te voorkomen dat de signalen van de communicatie-lus in rusttoestand 'zwevend' zijn wordt met behulp van twee weerstanden de ene signaallijn naar de 'nul' en de andere signaallijn naar de 'plus' getrokken waardoor de signaal niveaus, in rusttoestand (geen communicatie), gedefinieerd zijn.

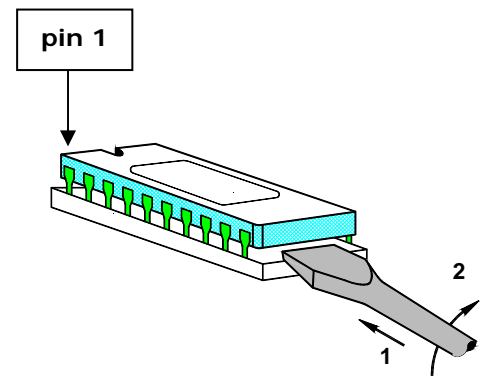
SOFTWARE-UPDATE

Artikelnummer: 91.12.21 EEPROM met Bios. Instellingen worden hierin opgeslagen.
92.04.18 Programmachip met nieuw programma voor software-update zonder PC.

SOFTWARE-UPDATE M.B.V. PROGRAMMACHIP



Figuur 1



Figuur 2

Het bijwerken van de regelsoftware dient uiterst behoedzaam te gebeuren, houdt daarvoor onderstaande volgorde aan:

1. Bewaar een kopie van de EEPROM-instellingen op de CPU-print (voorzorgsmaatregel), zie pagina 14.
2. Schakel de netspanning van de weegcomputer uit.
3. Open de weegcomputer.
4. Verwijder de EEPROM uit de IC-voet, bijvoorbeeld m.b.v. een schroevendraaier (zie figuur 2).
5. Plaats de PROGRAMMACHIP in de IC-voet met pin 1 linksonder.
6. Controleer of alle pinnen goed in de IC-voet gedrukt zijn.
7. Zet de jumper links naast de IC-voet in de stand "UPDATE".
8. Schakel de netspanning van de weegcomputer in; de rode LED licht op.
9. Wacht totdat de rode LED uitgaat, dit duurt circa 10 seconden.
10. Controleer of het scherm van de weegcomputer leeg is.

De nieuwe software is nu opgeslagen in het programmeergeheugen van de weegcomputer.

11. Schakel de netspanning van de weegcomputer uit.
12. Zet de jumper links naast de IC-voet in de stand "RUN".
13. Verwijder de programmachip uit de IC-voet.
14. Plaats de eerder verwijderde EEPROM weer terug in de IC-voet met pin 1 linksonder.
15. Controleer of alle pinnen goed in de IC-voet gedrukt zijn.
16. Schakel de netspanning van de weegcomputer in; de rode LED blijft uit.
17. Controleer of er beeld op het scherm van de weegcomputer verschijnt.

In het systeemmenu is de versie van het nieuwe programma te zien.

18. Sluit de weegcomputer .

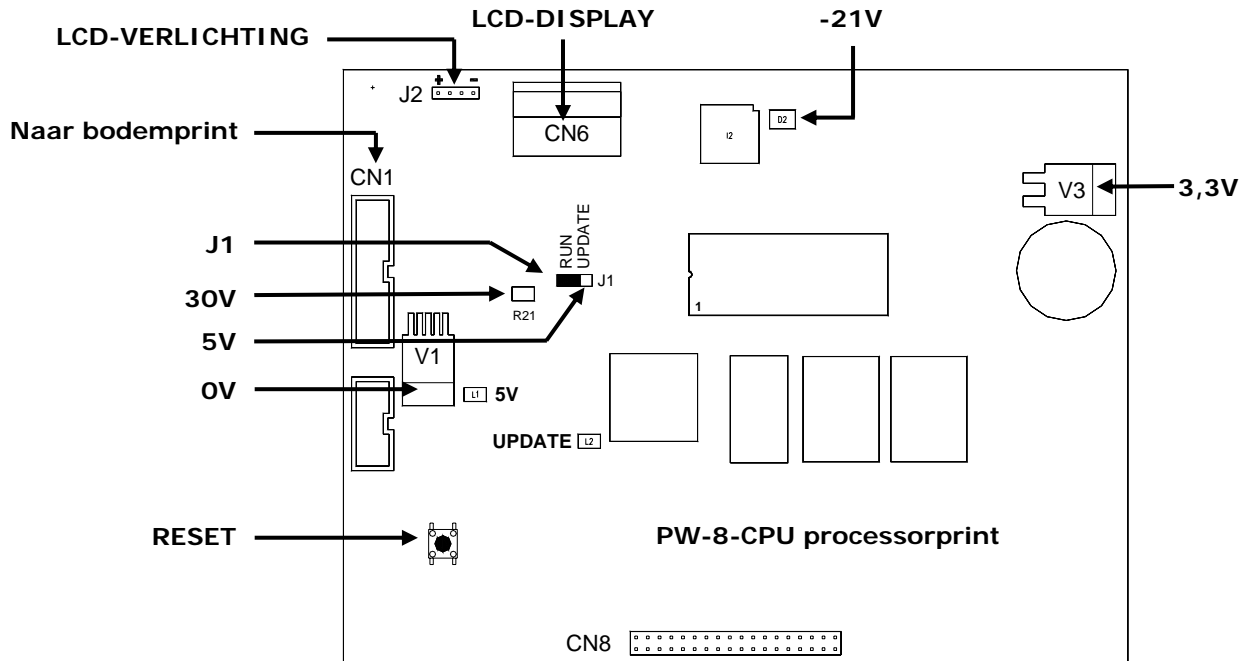
EEPROM VERVANGEN

Het vervangen van het EEPROM dient uiterst voorzichtig te gebeuren, houdt daarvoor onderstaande volgorde aan:

- Schakel de netspanning af.
- Open de weegcomputer.
- Verwijder voorzichtig de oude EEPROM m.b.v. een schroevendraaier (zie figuur 2, pagina 21).
- Plaats de nieuwe EEPROM in voet (let op de uitsparing van de EEPROM).
- Controleer of alle pinnen goed in de voet gedrukt zijn.
- Sluit de weegcomputer.
- Schakel de netspanning weer in.
- Herstel de instellingen, mits deze voorheen zijn opgeslagen (zie fabrieksinstellingen, pagina 14).

STORINGSANALYSE

PW-8-CPU PROCESSORPRINT



Display en toetsenbord werken niet of niet correct

- ❑ Controleer of de bandkabel (CN6) van de LCD-display-print juist is aangesloten.
- ❑ Controleer of de 3,3V spanning aanwezig is (voeding LCD-display-print). Meet de spanning tussen het soldeervlak van de 3,3V spanningsregelaar en de "0V", deze moet circa 3,3V bedragen.
- ❑ Controleer of de 5V spanning aanwezig is. De led "5V" moet oplichten. Meet de spanning tussen de "Update" pin van J1 en de "0V", deze moet circa 5V bedragen.
- ❑ Controleer of de 30V voedingsspanning aanwezig is. Meet de spanning tussen de linkerzijde van R21 en de "0V", deze moet tussen de 25V en de 40V liggen.
- ❑ Controleer of de -21V aanwezig is. Meet de spanning tussen de rechterzijde van D2 en de "0V", deze moet circa -21V bedragen.
- ❑ Controleer bandkabel en stekerverbinding tussen de PW-8-BOD bodemprint en PW-8 CPU processorprint.
- ❑ Controleer of de 30V spanning aanwezig is op de PW-8-BOD bodemprint. Meet de spanning tussen de rechterzijde van D1 en de "0V" op de PW-8-BOD bodemprint (zie pagina 23).
- ❑ Netspanning ontbreekt, controleer zekering F1 op de PW-8-BOD bodemprint.

Geen enkele in-/uitgang functioneert

- ❑ Controleer of de leds TXD en RXD op de bodemprint (naast de stekker van de PW-8-CPU processorprint) beurtelings knipperen. Druk op de reset-toets van de PW-8-CPU processorprint als de groene led TXD continue oplicht en de rode led constant uit is.
- ❑ Controleer of de jumper J1 op de PW-8-CPU processorprint in de stand "RUN" staat.

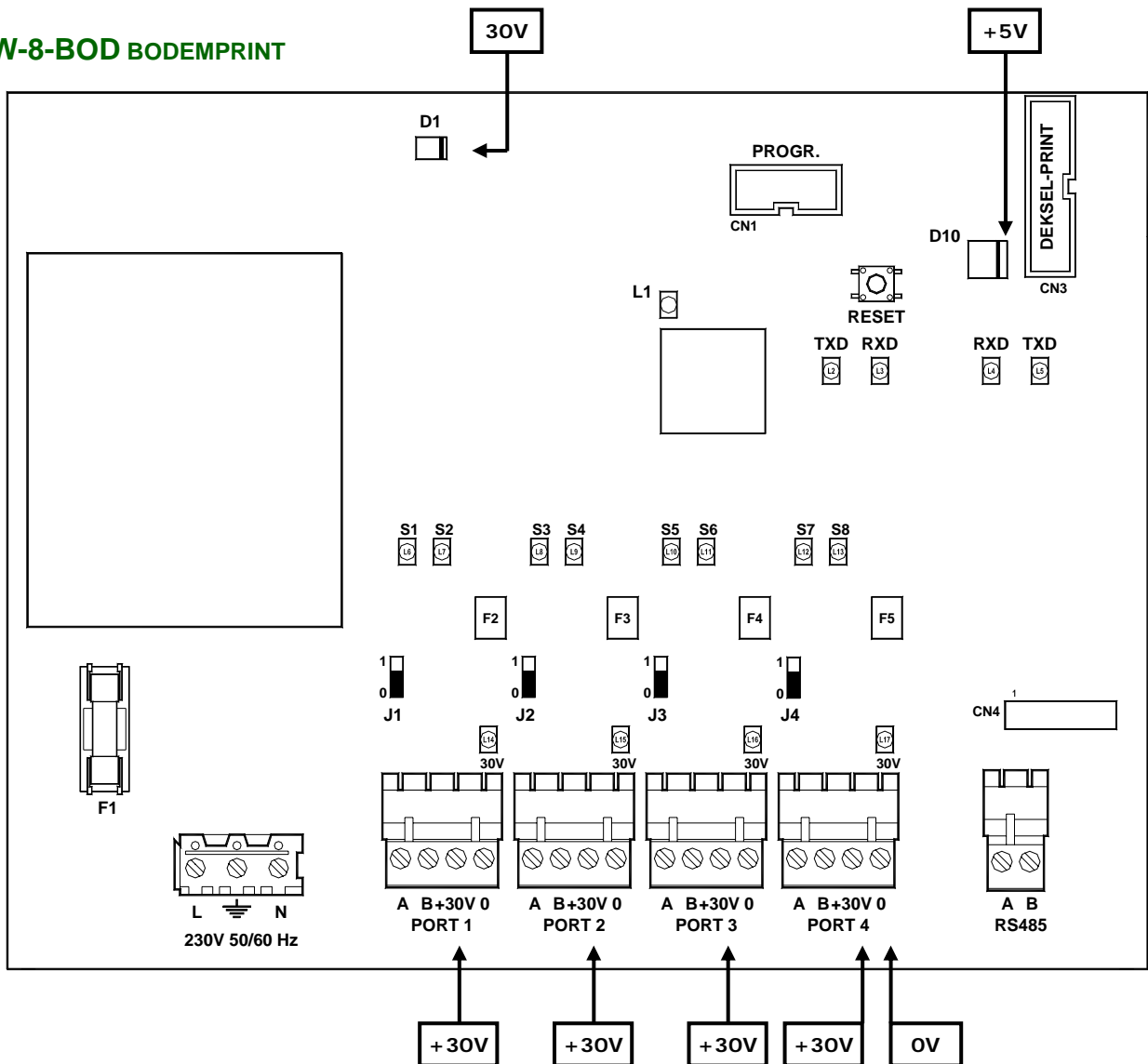
Display verlichting gaat niet aan

- ❑ Controleer stekerverbinding (J2) tussen de LCD-display-print en PL- PW-8-CPU processorprint.
- ❑ Controleer of stekker juiste is ingestoken(+ en -), verdraai stekker zodat de + en - juist zijn aangesloten.

Updaten van de software lukt niet.

- ❑ Controleer of jumper J1 op de PW-8-CPU processorprint in de positie "UPDATE" staat.
- ❑ Controleer of tijdens het updaten de rode led op de PW-8-CPU processorprint oplicht, zoniet druk dan nogmaals op de reset-toets van de PW-8-CPU processorprint.
- ❑ Jumper J1 is van positie verplaatst of verwijderd gedurende de tijd dat de rode led "UPDATE" op de PW-8-CPU processorprint oplicht (dit is niet toegestaan). Zet jumper in positie "UPDATE" en probeer nogmaals de software te updaten. Vervang het EEPROM op de PW-8-CPU processorprint (zie pagina 21) indien dit geen uitkomst biedt.

PW-8-BOD BODEMPRINT



Communicatie met weegschalen functioneert niet

- De communicatie met de weegschalen moet minimaal 3-draads (A, B en 0V) zijn aangesloten (niet galvanisch gescheiden), de 30Vdc mag van een externe voeding komen.
- De 24Vdc van de PORT uitgang is aangesloten i.p.v. de 0V. Controleer de werking van de PORT uitgang, vervang indien nodig de de PW-8-BOD bodemprint.
- De 30Vdc ontbreekt. Controleer of de groene led boven de aansluitklem op de PW-8-BOD bodemprint oplicht. Controleer de 30V spanning op de PW-8-BOD bodemprint.
- De aansluitingen A en B zijn verwisseld, controleer de aansluitingen.
- Controleer de positie van jumper J1, J2, J3, J4 op de PW-8-BOD bodemprint (communicatielus afsluiting).
- De 30Vdc van MODULE 1, 2, 3 of 4 uitgang ontbreekt. Indien de groene led L14, L15, L16 of L17 op de PW-8-BOD bodemprint niet oplicht dan zit er sluiting in de bedrading naar de weegschaalmodule(s).

Communicatie tussen de weegcomputers onderling en/of PC functioneert niet

- Communicatie opsteekprint ontbreekt, zie pagina 20.
- Controleer of de juiste communicatie opsteekprint gemonteerd is, zie pagina 20.
- Controleer de aansluitingen A en B van de RS485 op de PW-8-BOD bodemprint.
- Controleer de positie van jumper J1 op de opsteekprint (communicatielus afsluiting), zie pagina 20.

WEEGSCHALEN

WDP-50 STAANDE KIPPENWEEGSCHAAL



WDP-50

Voor de verbinding tussen de PW-8 weegcomputer en de WDP-50 zijn speciale kabels met een aangespoten contraplug met schroefbare afsluitdop leverbaar.

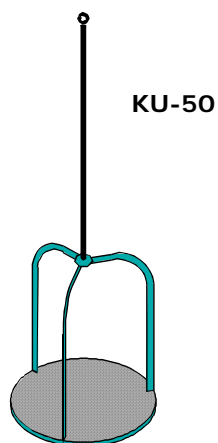
De aansluitkabel dient u afzonderlijk te bestellen.

WDH 50/100 WEEGSCHAAL



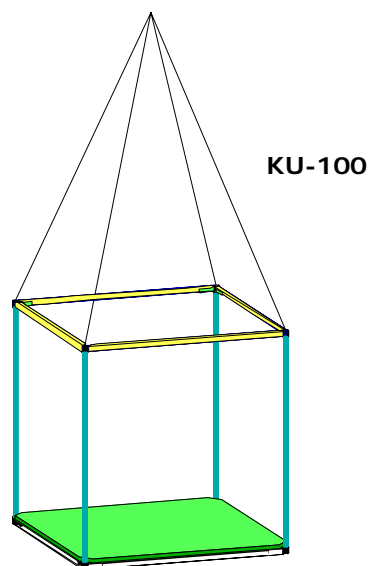
WDH-50/100

Hangende krachtopnemer voor weegplateau KU-50/100.



KU-50

Hangend weegplateau voor kippen
Max. toelaatbaar gewicht: 50 kg.



KU-100

Hangend weegplateau voor kalkoenen.
Max. toelaatbaar gewicht: 100 kg.

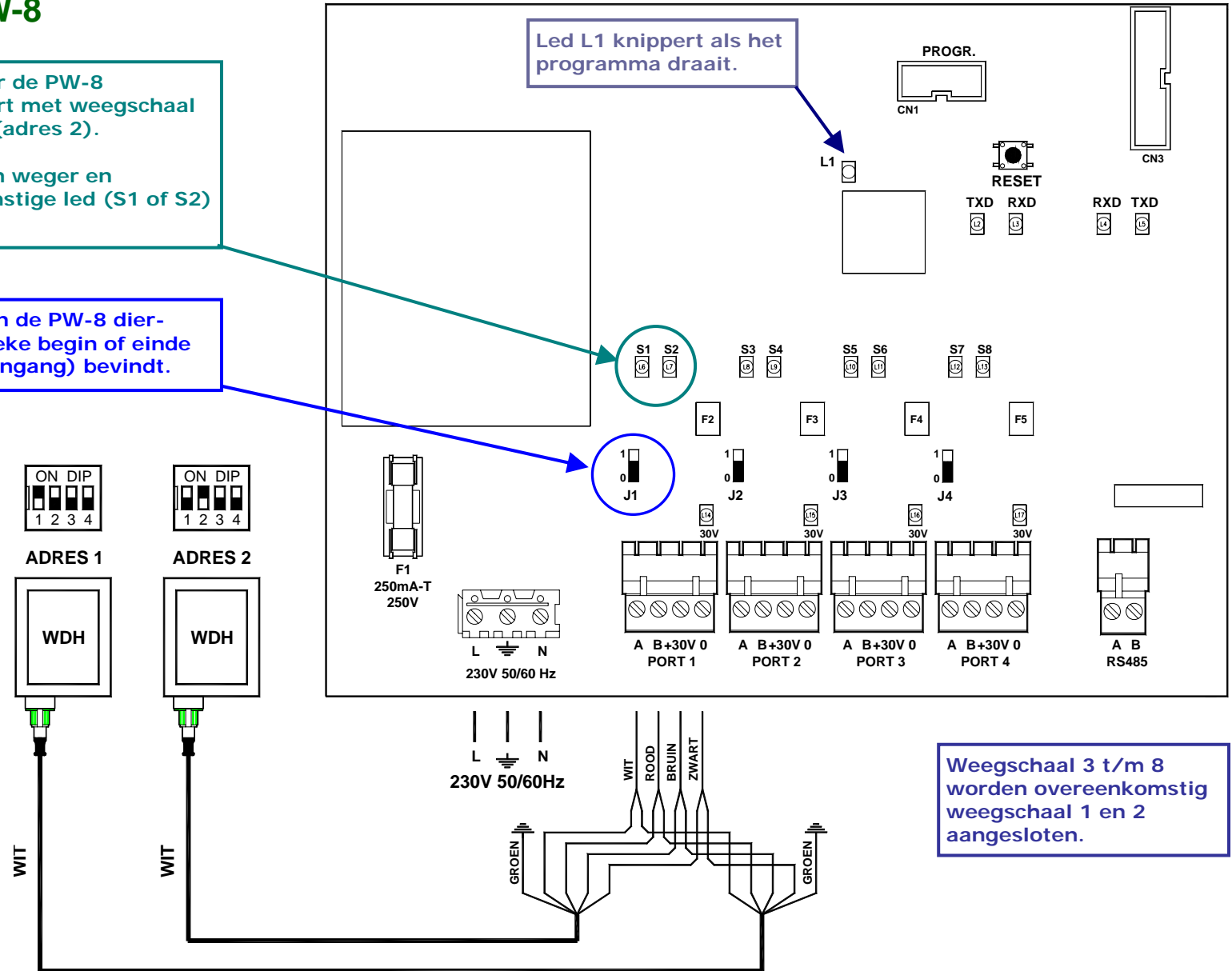
AANSLUITSCHEMA PW-8

Led S1 en S2 knipperen wanneer de PW-8 dierweegcomputer communiceert met weegschaal 1 (adres 1) resp. weegschaal 2 (adres 2).

Bij een communicatiefout tussen weger en weegschaal licht de overeenkomstige led (S1 of S2) continue op.

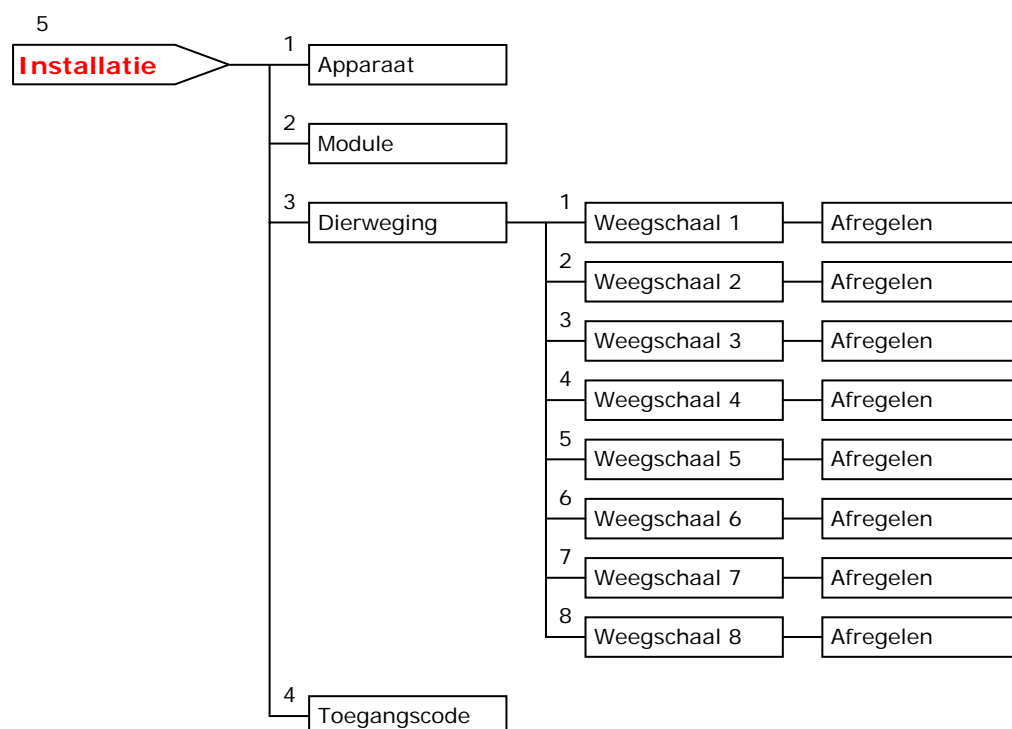
Zet jumper J1 in stand "1" indien de PW-8 dierweegcomputer zich aan het fysieke begin of einde van de communicielus (PORT ingang) bevindt.

Stel weegschaal 1 in op adres 1 en weegschaal 2 in op adres 2.



Weegschaal 3 t/m 8 worden overeenkomstig weegschaal 1 en 2 aangesloten.

PW-8 INSTALLATIE MENU



Opmerkingen

Reinigen weegcomputer en/of WDH

Adviseer de gebruiker hoe de weegcomputer gereinigd moet worden, bijv. reinigen met een vochtige doek, mits de netvoeding is afgeschakeld, is toegestaan. **Maar reinigen met een hogedrukspuit is NOOIT en te nimmer toegestaan.**

