

Technische data

Spanning	U	230	V
Fase		1	~
Frequentie		50	Hz
Toerental		1350	RPM
Opgenomen vermogen	P _e	230	W
Nominale stroom	I	1.1	A
Maximale stroom	I	1.2	A
Condensator		06/400	µF
Omgevingstemperatuur	T _{amb min/max}	-25...40	°C
Insulation Class		CL.F	
IP Class		IP55	
Gewicht		8.9	kg
Afmetingen verpakking		550x550x289	mm



Please note: Picture may deviate from original product

Ventilator details

Aantal schoepen	6
Schoeptype	3
Schoepsysteem	C
Schoepmateriaal	PP

Keuren

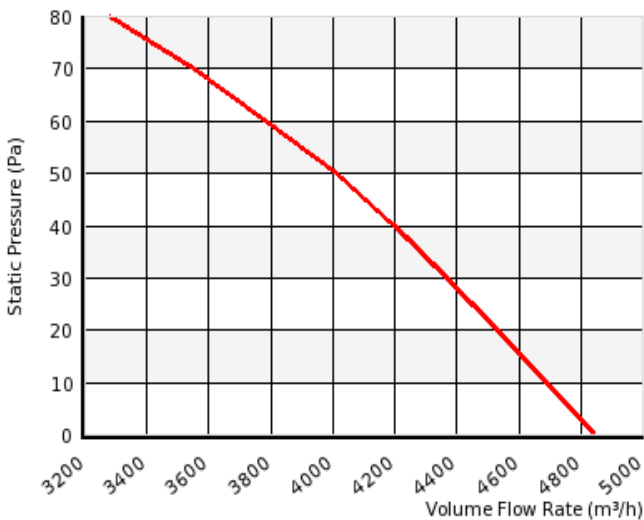
Regelbaarheid

Elektronisch regelbaar	Ja
Transformator regelbaar	Ja
Frequentie regelbaar	Nee
Intelligent Fan Drive	Ja

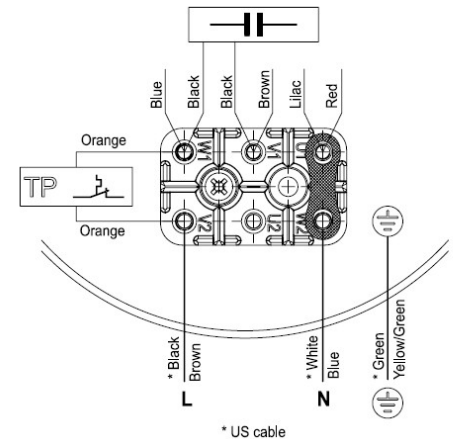
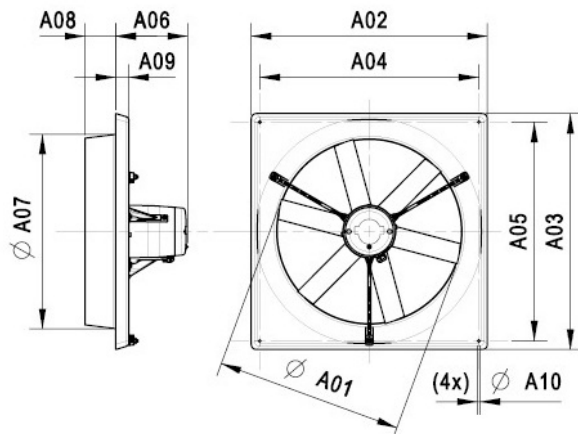
* Alle regelingen, inclusief 1-fase frequentie regeling, zijn beschikbaar. Neem contact op met Vostermans Ventilation Sales voor meer informatie


Eigenschappen

0 Pa	4850 m ³ /h
50 Pa	4000 m ³ /h


Aansluitschema

AA01 - CCW


Maatschets


A01	415 mm
A02	543 mm
A03	543 mm
A04	495 mm
A05	495 mm
A06	192 mm
A07	440 mm
A08	84 mm
A09	36 mm
A10	8 mm