



Technische data

Spanning	U	230/400	V
Fase		3	~
Frequentie		50	Hz
Toerental		520	RPM
Opgenomen vermogen	P _e	1100	W
Nominale stroom	I	3.7/2.2	A
Maximale stroom	I	3.9/2.3	A
Condensator		-	μF
Omgevingstemperatuur	T _{amb min/max}	-25...40	°C
Insulation Class		CLF	
IP klasse ventilator		IP55	
Gewicht		83.7	kg
Afmetingen verpakking		1062x500x358	mm

Ventilator details

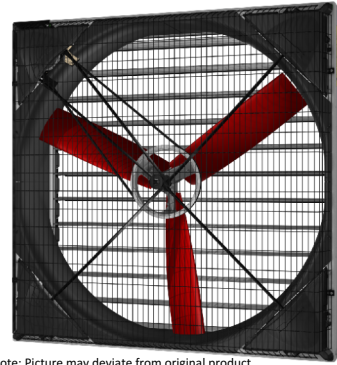
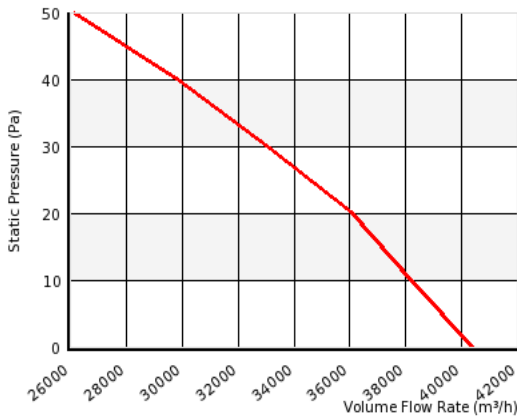
Aantal schoepen	3
Schoeptype	10
Schoepsysteem	N
Schoepmateriaal	PG

Regelbaarheid

Elektronisch regelbaar	Nee
Transformator regelbaar	Nee
Frequentie regelbaar	Nee
Intelligent Fan Drive	Nee

Eigenschappen

0 Pa	40400 m ³ /h
50 Pa	26100 m ³ /h



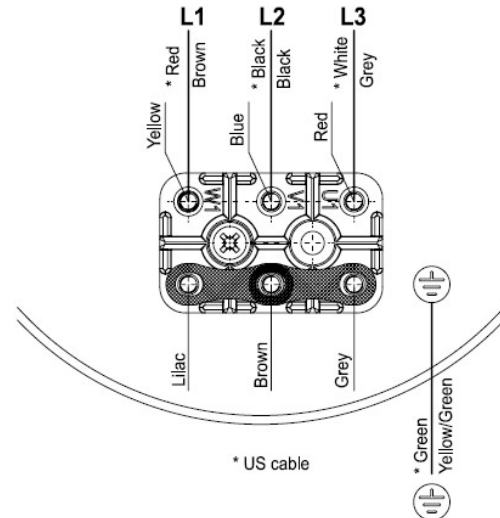
Please note: Picture may deviate from original product

Keuren

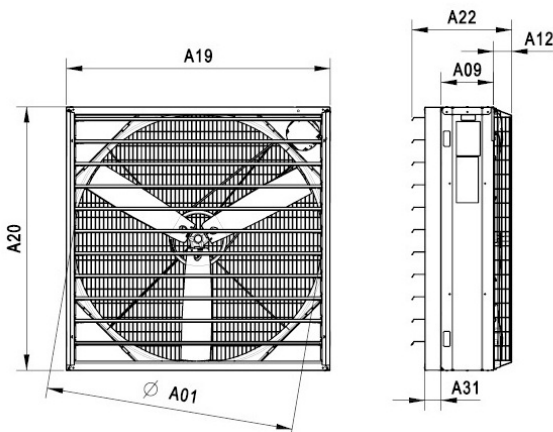


Aansluitschema - Ventilator

AB01 - CCW



Maatschets



A01	1284 mm
A09	275 mm
A12	96 mm
A19	1382 mm
A20	1382 mm
A22	523 mm
A31	85 mm